

1 Produktinformationen

Riegelschaltkontakt 875-10-----00



Durch die geschlossene Gehäuseform wird speziell bei Stahlzargen und Profilen der Riegelausschnitt rückseitig geschlossen. Der Profillinienraum ist nicht sichtbar. Der Riegelschaltkontakt wird zuerst auf das Schließblech montiert, dann wird das Schließblech an der Zarge befestigt.

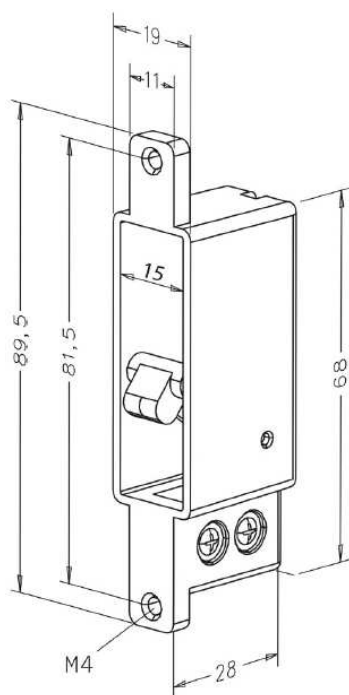
Vorteilspunkte im Überblick

- Der Profillinienraum ist nicht sichtbar

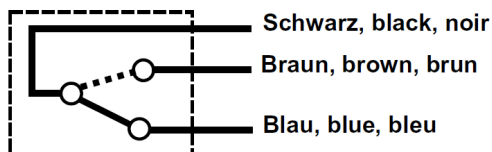
Lieferumfang

- Riegelschaltkontakt

Technische Daten	
Schaltkontakt	Wechsler
Schutzart	IP 54
Ansprechweg	4 mm
Riegeleinschluss	18 mm
Anschlussleitung	4 m
Betriebsnennspannung	25 V AC/DC
<hr/>	
Artikelnummer	
875-10-----00	



Riegelschaltkontakt Modell 875 Bolt switch contact, model 875 Contact de pêne dormant, modèle 875



Schaltspannung, operation voltage, tension de déclenchement max: 42V

Schaltstrom, operation current, courant de déclenchement max.: 1,5A
R+L Last, R+L load, R+L charge

Ansprechweg, ca: response distance, appr: : 3mm
course à vide: environ

D00148 00